



IVECO Daily 3,5 t

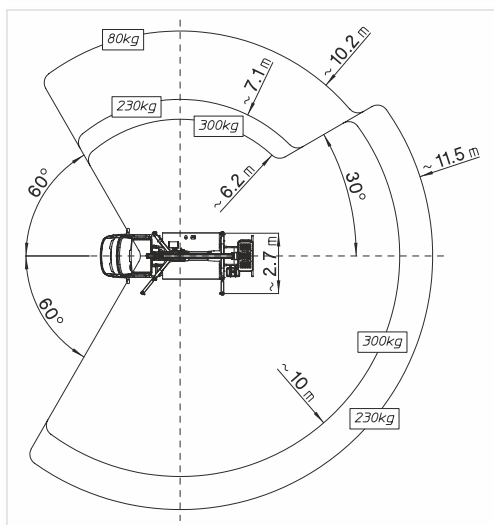
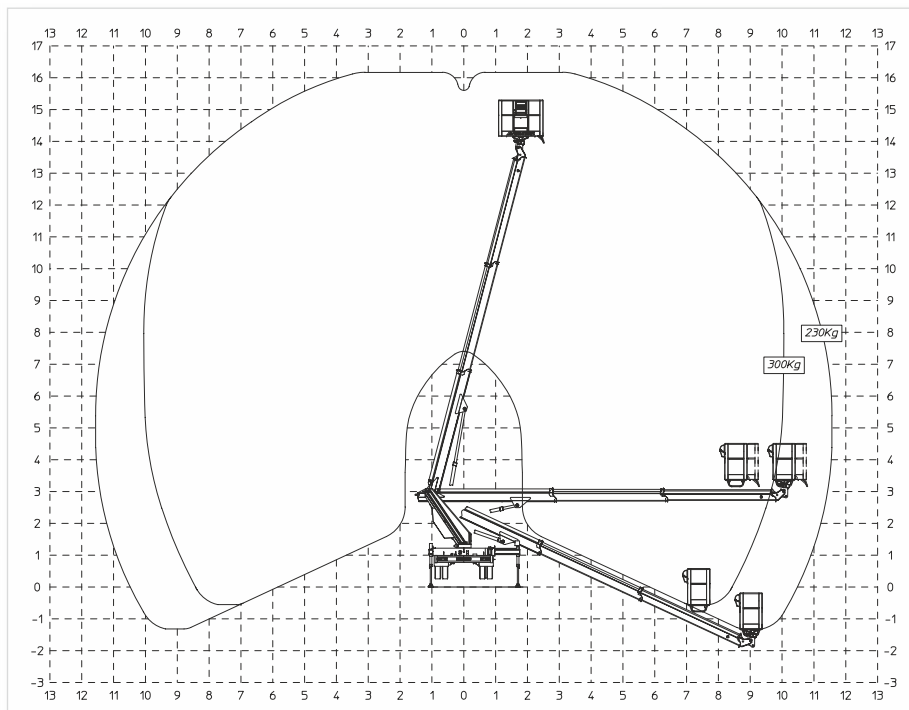
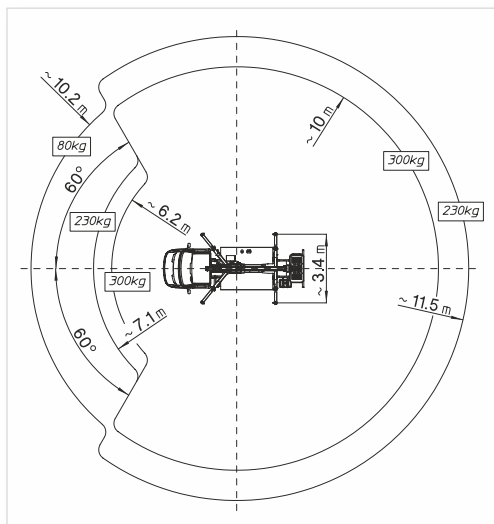
AKKUMULÁTOROS MEGHAJTÁSSAL!

MT162HYBRID

	16,15 m		14,15 m		10,00 m (300 kg) 11,50 m (230 kg)
	300 kg		1,40x0,70x1,10 m		90°+90°
	400°		EX Kiterjeszhető, „H” kitámasztók		3,5 t

MT162HYBRID

IRONIKA

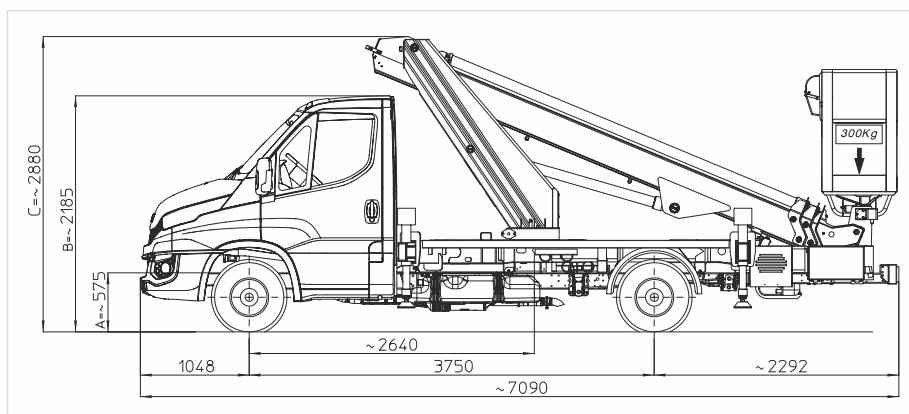
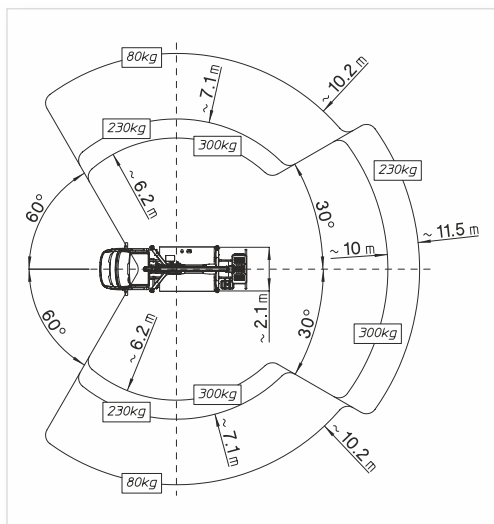


Jellemők:

- 1,4*0,7*1,1 m méretű alumínium munkakosár
- 2x90 fokos kosárforgatás
- elektrohidraulikus vezérlés
- dízelmotor indítás/leállítás a munkakosárból
- változó munkatartomány a kitémasztók helyzetétől függően
- automatikus szintezésű kitémasztók
- gombnyomásra, középhelyzetbe mozgó automatika
- egy gombos „vissza szállítási helyzetbe” funkció
- vezetőfülke védelme, nekiforgatás és ráengedés ellen
- üzemóra számláló

Opciók:

- műanyag munkakosár 1,2 *07*1,1 m
- 1000 V munkakosár szigetelés
- kitalható gémm szennyeződés védő kefék
- gémm oldalborítás
- 230 V / 10A satlakozó a munkakosárban
- elektromos vészleeresztő szivattyú
- lehető az alsó vezérlőpult (10 m kábel)
- plató oldalfal
- szerszám láda
- levegő/víz vezeték a munkakosárba
- vezetőfülke védő rács
- 230 V elektromos meghajtás



MULTITEL PAGLIERO S.P.A.

Strada Statale, 114
12030 MANTA (CN) - ITALY
Tel. +39 0175 255211- Fax +39 0175 255255
info@pagliero.com

Filiali

Corso Piemonte, 54
10099 S.MAURO T.SE (TO) - ITALY
Tel. +39 011 2236792 - Fax +39 011 2236761

Via dell'Offelera, 106
20861 BRUGHERIO (MB) - ITALY
Tel. +39 039 883393/4 - Fax +39 039 2872140

MULTITEL INTERNATIONAL SAS

87, rue du Morellon
38070 ST. QUENTIN FALLAVIER - FRANCE
Tel. +33 (0)4 74 94 63 19 - Fax +33 (0)4 74 94 46 97
info@multitelinternational.com

MULTITEL EXPORT SALES GmbH

Carl-Zeiss-Straße, 34
52477 ALSDORF - DEUTSCHLAND
Tel. +49 (0) 2404 675 580 - Fax +49 (0) 2404 675 58 29
export@pagliero.com

MULTITEL UK Ltd

c/o Simmons Gainsford
7/10 Chandos Street, Cavendish Square - London W1G 9DQ
info.uk@pagliero.com

DELTA 
NAVİK

www.autoskosar.hu

www.multitelgroup.com